

Cuisson modulaire 6 PLAQUES TOP ELECTRIQUE 700 XP

REPÈRE # _____

MODELE # _____

NOM # _____

SIS # _____

AIA # _____



371019 (E7ECEL6R00)

 PLAQUE ELEC RONDES 6
 ZONES TOP 1200 MM

Description courte

Repère No.

Peut être installé sur les soubassements ouverts, système pont ou suspendu. Six foyers de 2,6 kW, plaque en fonte chauffantes hermétique au sommet emboutie d'une seule pièce. Panneaux extérieur en acier inoxydable avec finition Scotch-Brite. Pièce emboutie de 1,5 mm d'épaisseur en acier inoxydable épais. Bords latéraux à angle droit pour permettre un assemblage parfait de jonction entre les unités.

Caractéristiques principales

- Peut être installé sur un soubassement neutre ou sur un système pont ou une installation en suspendu.
- Les six plaques 2,6 kW en fonte sont hermétiquement soudées sur le dessus monobloc.
- Boutons de réglage conçus pour résister aux infiltrations d'eau.
- Protection contre les projections d'eau IPX4
- Convient pour une installation sur un comptoir.

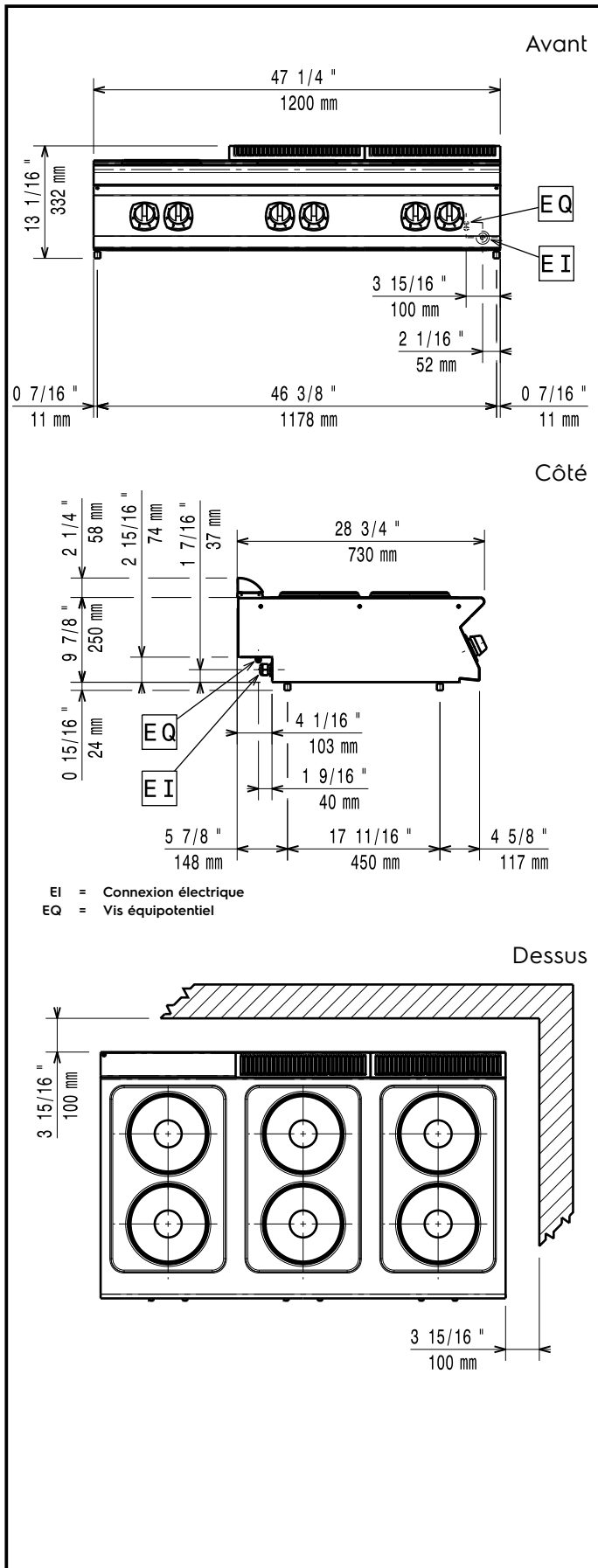
Construction

- Panneaux extérieurs en acier inox avec fini Scotch-Brite.
- Plan de travail en inox embouti d'une seule pièce, épaisseur 1,5 mm.
- Le modèle possède des bords à angle droit permettant un assemblage à joints lisses entre les éléments, éliminant ainsi les espaces et les pièges à salissure.

Accessoires en option

- Kit de jonction PNC 206086
- Support pour système "pont" de 1200 mm PNC 206139
- Support pour système "pont" de 1400 mm PNC 206140
- Support pour système "pont" de 1600 mm PNC 206141
- Colonne d'eau avec bras pivotant PNC 206289
- Extension colonne d'eau pour installation XP700 PNC 206291
- Mitre pour élément 200mm PNC 206302
- Mitre pour élément 800mm PNC 206304
- Main courante latérale droite ou gauche PNC 206307
- RAMPE ARRIERE 800MM - MARINE PNC 206308
- FILET GRILLE CHEMINEE, 400MM-700/900 PNC 206400
- Main courante frontale 1200 mm PNC 216049
- Main courante frontale 1600 mm PNC 216050
- 2 caches latéraux pour élément neutre top PNC 216277

APPROBATION: _____



Électrique

Voltage :	
371019 (E7ECELR00)	380-400 V/3 ph/50/60 Hz
Total Watts :	15.6 kW

Informations générales

Puissance plaque avant :	2.6 - 2.6 kW
Puissance des plaques arrières :	2.6 - 2.6 kW
Dimension plaques avant :	Ø 230 Ø 230
Dimensions des plaques arrières :	Ø 230 Ø 230
Poids net :	60 kg
Poids brut :	56 kg
Hauteur brute :	540 mm
Largeur brute :	830 mm
Profondeur brute :	1300 mm
Volume brut :	0.58 m ³

If appliance is set up or next to or against temperature sensitive furniture or similar, a safety gap of approximately 150 mm should be maintained or some form of heat insulation fitted.

Groupe de certification: EH76T